

CTK

FABRIKA KOTLOVA, GREJNE TEHNIKE I SOLARNE OPREME
termomont

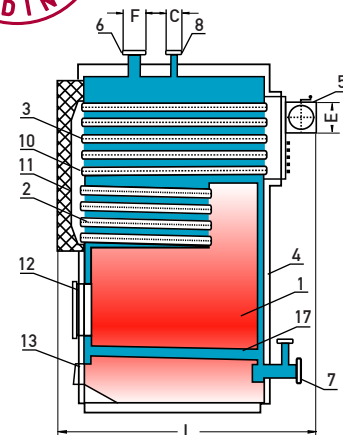
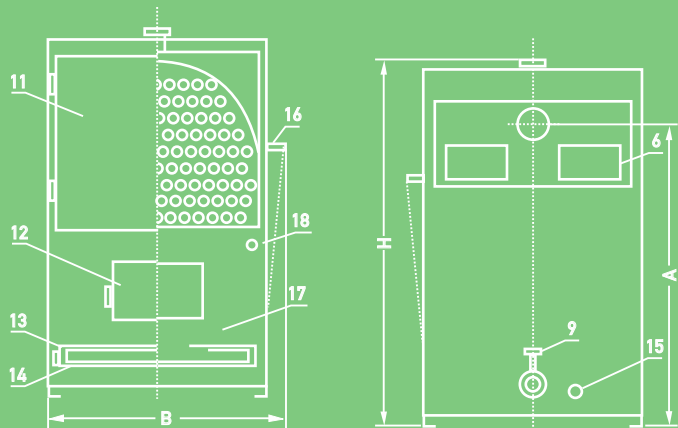
130-550 KW cevni toplovodni kotao na čvrsto gorivo sa prirodnom promajom



- Kotao na čvrsto gorivo namenjen sagorevanju mrkog uglja uz mogućnost korišćenja drveta, briketa i biomase. (slama pšenice, ječma, soje i kukuruza).
- Veliko ložište omogućava smeštaj velike količine goriva.
- Sagorevanje čvstog goriva je na vodohlađenim cevima.
- Prolaz dimnih gasova kroz dva snopa ekranskih cevi daje maksimalan stepen iskorišćenja koji je moguće postići čvrstim gorivom.
- Šamotom izolovana vrata kotla, a ceo kotao mineralnom vunom.
- Lako čišćenje i održavanje kotla (mogućnost prilaska svim prostrujnim površinama) uz pomoć pratećeg pribora.
- Po želji kupca na donjoj bočnoj strani ložišta postavlja se otvor za bočnu montažu gorionika. U toj varijanti kotla zadnji deo ložišta je ozidan šamotnim blokovima.
- Ispitivanje kotla izvršeno je na pritisku od 6 bar-a.
- Garancija kotla je pet godina uz montažu prema priloženom uputstvu.



1. Ložište
2. Snop cevi druge promaje
3. Snop cevi treće promaje
4. Kazan
5. Odvod dimnih gasova sa zaklopom
6. Odvod tople vode
7. Dovod iz instalacije
8. Sigurnosni razvodni vod
9. Sigurnosni povratni vod
10. Skretna komora dimnih gasova
11. Gornja vrata - vrata skretne komore
12. Donja vrata - vrata za loženje
13. Donja vrata - vrata za čišćenje
14. Klapna za dovod vazduha
15. Mesto za punjenje i pražnjenje kotla
16. Regulator promaje (nije sastavni deo kotla)
17. Cevna rešetka
18. Termometar



TIP KOTLA	SNAGA KOTLA (KW) MRKI UGALJ	TEŽINA KOTLA (Kg)	DIMENZIJE (mm)							POVRŠINA ZA ZAGREVANJE (m ²)
			B	H	L	A	E	F (col)	C (col)	
CTK 130	130	930	1100	1825	1460	1630	220	2	5/4	670-900
CTK 180	180	1265	1400	2050	1680	1700	220	NO80	NO40	900-1200
CTK 230	230	1600	1460	2160	1710	1790	330	NO80	NO40	1200-1400
CTK 280	280	1800	1580	2160	1750	1790	330	NO100	NO40	1400-1600
CTK 350	350	2200	1580	2300	1840	2070	330	NO100	NO40	1600-1850
CTK 400	400	2500	1580	2440	2020	2210	420	NO100	NO40	1850-2100
CTK 450	450	2830	1580	2460	2200	2230	420	NO100	NO40	2100-2400
CTK 500	500	2980	1580	2480	2400	2250	420	NO100	NO40	2400-2600
CTK 550	550	3300	1580	2720	2500	2270	420	NO100	NO40	2600-2800

DIS CENTAR: 22310 ŠIMANOVC, M. Tita 2 * tel/fax: 022/80-038, 80-023 * FABRIKA: 22310 ŠIMANOVC, Prhovačka bb * tel/fax: 022/80-404; 80-494; 80-063
PROJEKTNO PRODAJNI CENTAR I (v.p. i m.p.) * 11080 ZEMUN, Bežanijska 48 i 41 * tel: 011/219-70-54; 261-47-19; 307-66-50; 611-755; fax: 307-66-51
PROJEKTNO PRODAJNI CENTAR II (v.p. i m.p.) * 11080 ZEMUN, Prvomajska 116 e * tel/fax: 011/198-843; 612-938
e-mail: office@termomont.co.yu * www.termomont.co.yu